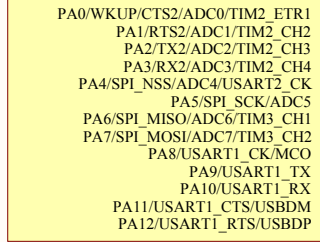
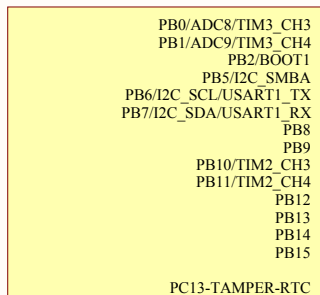


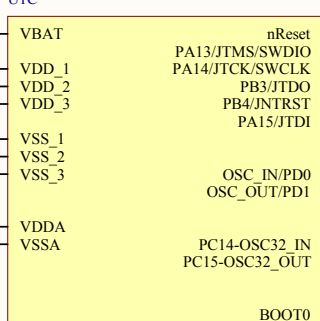
STM32F100C6



U1A



U1C



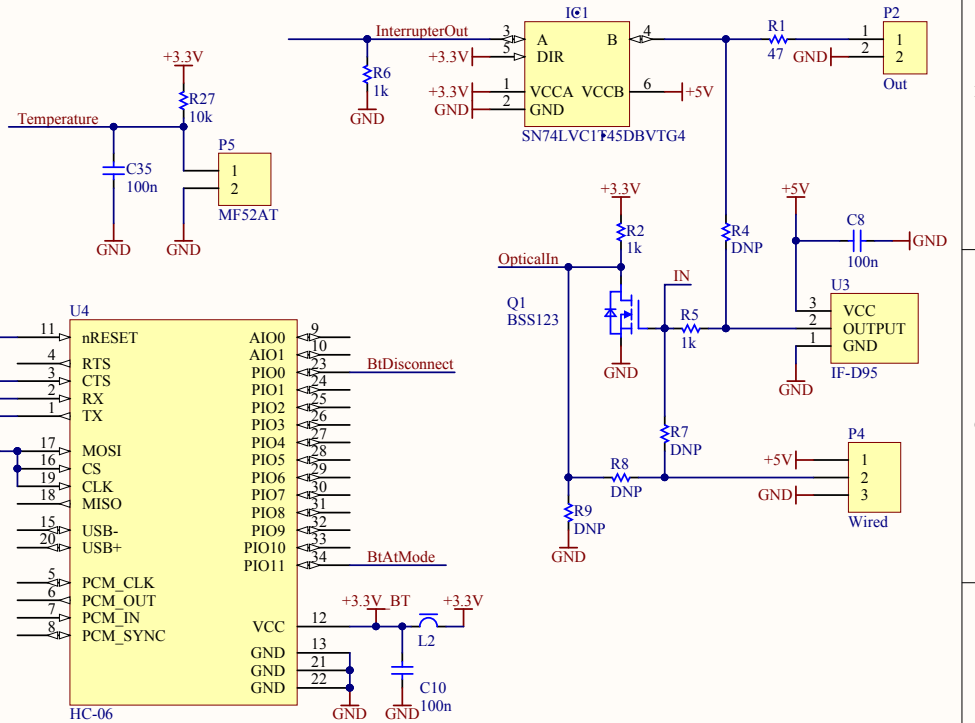
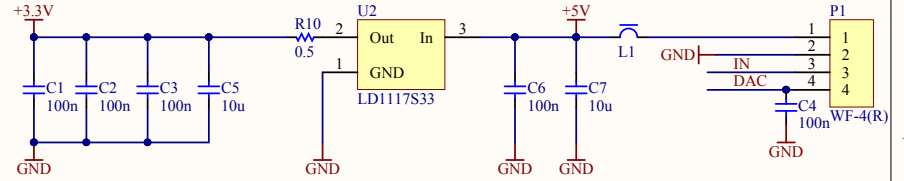
U1B

Посадочное место оптики можно использовать в двух вариантах.

1. Как приемник midi сигнала. При этом, запаиваются R2, Q1, R5

2. Как передатчик midi сигнала. При этом, нужно запаять R4, и выпаять R2, Q1, R5

Вместо оптического приемника, можно использовать проводной. Для этого запаиваются R7, R8, R9 в зависимости от необходимости инверсии и выпаявается R5



<b>Project: SimpleInterrupter.PrjPcb</b>		<b>BSVi</b>
Sheet:		
Sheet of	Date: 2/16/2018 Time: 7:30:40 PM	